

LUXA 103-100 UA WH

N° de réf.: 1030045

theben

Détecteurs de présence et de mouvement Montage au plafond intérieur

Description des fonctions

- 1 canal
- Avec capteur acoustique (microphone)
- Pour montage au plafond, dans le plafond (pinces de serrage amovibles) ou montage encastré
- Montage au plafond possible en saillie avec boîtier apparent
- Mesure de lumière mixte, appropriée pour des lampes fluorescentes (FL/PL/ESL), à halogène, à incandescence et LED
- Commutation au passage par zéro pour charges élevées et protection des contacts
- Possibilité de limiter la zone de détection grâce aux segments
- Détecteur de mouvement (PIR)
- Commande automatique de l'éclairage en fonction de la présence et de la luminosité
- Mise en service immédiate possible grâce aux pré-réglages en usine
- Modification involontaire des réglages impossible grâce à la protection des éléments de réglage par le cache
- Seuil de luminosité et temporisation à l'extinction réglables
- Réduction possible de la sensibilité en limitant la zone de détection
- Fonction impulsions
- Fonction de test pour contrôler la zone de détection



Caractéristiques techniques

LUXA 103-100 UA WH	
Tension d'alimentation	230 V AC
Fréquence	50 - 60 Hz
Consommation stand-by	~0,5 W
Mesure de lumière	Mesure de lumière mixte
Nombre de canaux	1
Couleur	Blanc
Sortie de commutation	Lumière
Type de montage	Montage au plafond, Intérieur
Plage de réglage	10 lx - 2000 lx
Couverture angulaire	360°
Hauteur de montage	2,5 - 3 m
Temporisation lumière	5 s - 30 min
Charge de lampes à incand./ halogène	2000 W

LUXA 103-100 UA WH	
Charge de tubes fluorescents (compensés en série), à compensation parallèle	900 VA 100 µF
Lampe LED < 2 W	35 W
Lampe LED 2-8 W	400 W
Lampe LED > 8 W	400 W
Type de lampes	Lampes à incandescence/lampes à halogène, Lampes à fluorescence, Lampes fluocompactes, LEDs
Zone de détection	113 m ² (ø 12 m 360°)
Zone de détection	Circulaire, Circulaire
Réglable à distance	-
Température ambiante	-20°C ... 45°C
Classe de protection	II
Indice de protection	IP 40 (lorsqu'il est installé)

Sous réserve de modifications ou d'erreurs

Pour plus d'informations, consulter: www.theben.fr/produit/1030045

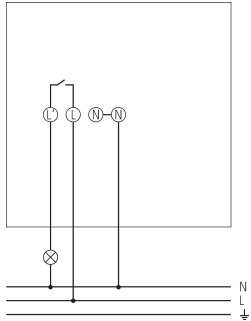
Les données de charge sont déterminées avec des illuminants sélectionnés à titre d'exemple et sont donc des données typiques en raison du grand nombre de produits disponibles.

LUXA 103-100 UA WH

N° de réf.: 1030045

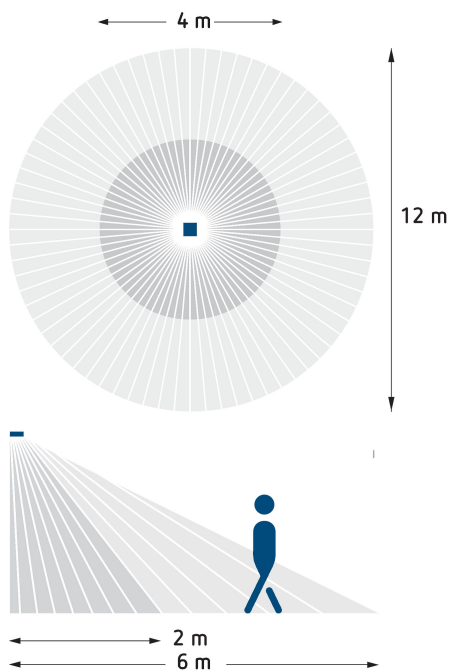
theben

Schémas de raccordement



Zone de détection pour les applications de planification à une température de 21 °C

Hauteur de montage (A)	Zone transversale (t)	Zone frontale (R)
2,5 m	12 m	4 m



Sous réserve de modifications ou d'erreurs

Pour plus d'informations, consulter: www.theben.fr/produit/1030045

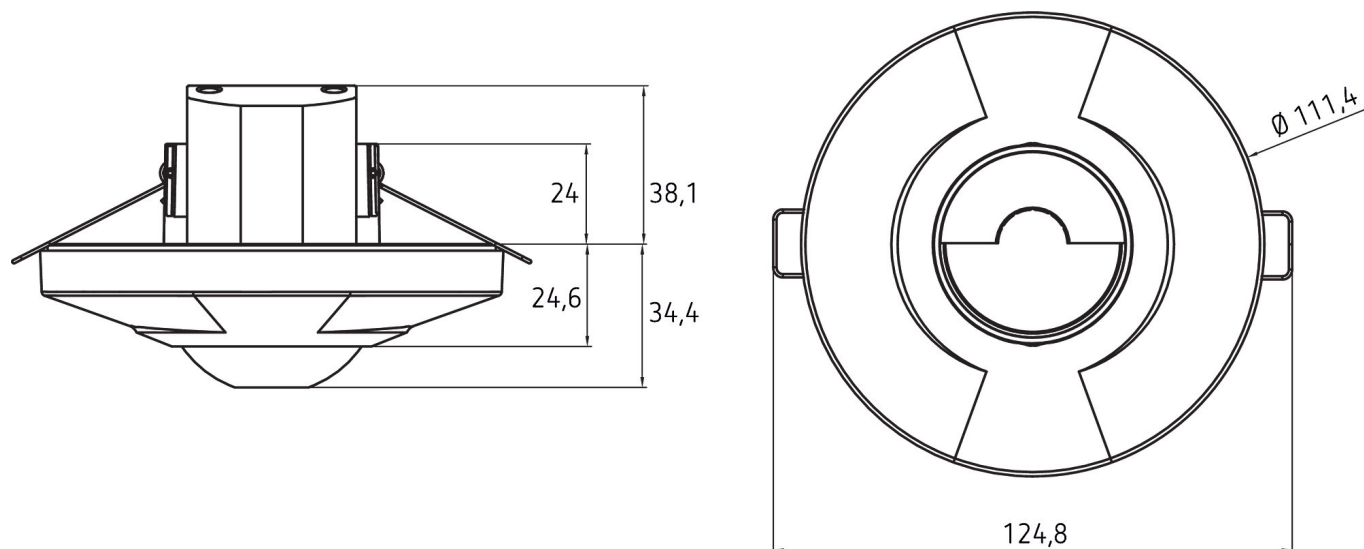
Les données de charge sont déterminées avec des illuminants sélectionnés à titre d'exemple et sont donc des données typiques en raison du grand nombre de produits disponibles.

LUXA 103-100 UA WH

N° de réf.: 1030045

theben

Plans d'encombrement



Accessoires

Boîte Saillie LUXA 103-100 U

N° de réf.: 9070986



Sous réserve de modifications ou d'erreurs

Pour plus d'informations, consulter: www.theben.fr/produit/1030045

Les données de charge sont déterminées avec des illuminants sélectionnés à titre d'exemple et sont donc des données typiques en raison du grand nombre de produits disponibles.

15/05/2024

Page 3 de 3